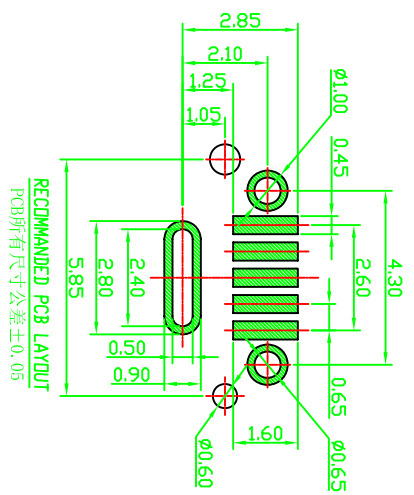
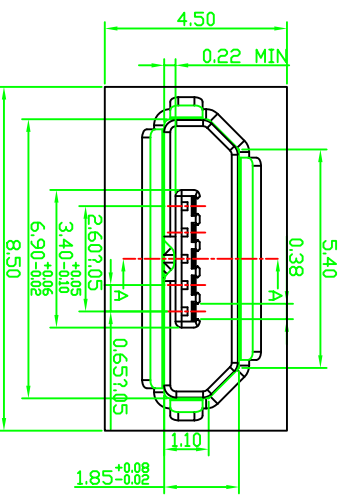
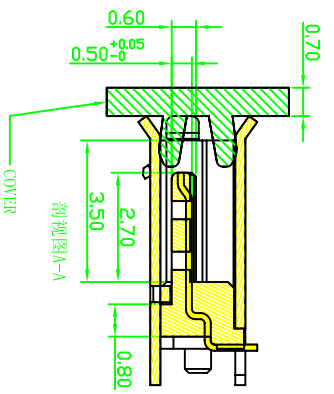
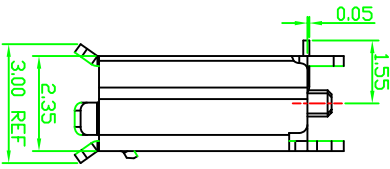
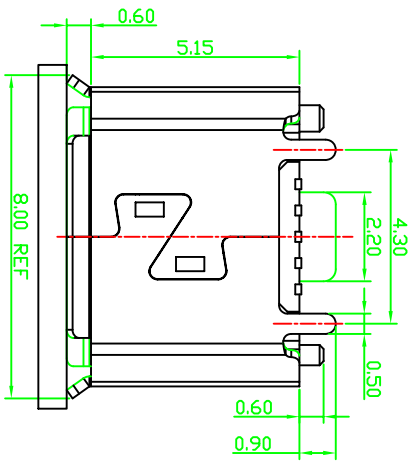
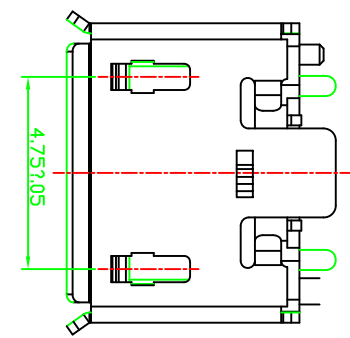
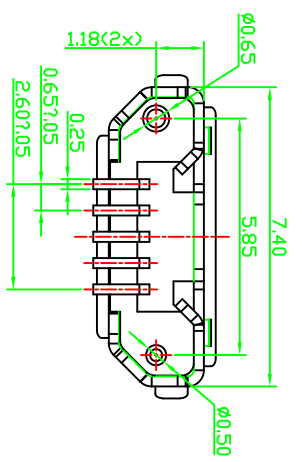
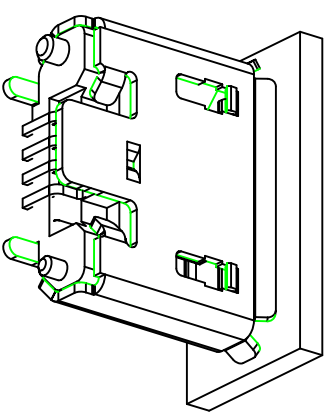


MAPX	MODIFICATION	DATE
------	--------------	------



- Note:
1. Specification:
 - 1.1 Current rating: 1 A Max.
 - 1.2 Dielectric withstanding voltage: 100 V(ac) for 1 min.
 - 1.3 Contact resistance: 50 mW Max.
 - 1.4 Insulation resistance: 100 MW Min.
 - 1.5 Total mating force: 3.57 Kgf Max.
 - 1.6 Total unmating force: 1.0 Kgf Min. 0.81~2.05 Kgf Min.
 - 1.7 Temperature range: -30°C~80°C

产品图

深圳市精拓金电子有限公司

公差一览表	公差
TOLERANCE UNLESS OTHERWISE	
X. ±0.25 X.	±5.°
.X ±0.20 .X	±2.°
.XX ±0.15 .XX	±1.°
.XXX ±0.10 .XXX	±0.5

单位	MM	制图	Z-Y-B	制图料号	
UNITS		DRAWING		PRODUCT DRAW NO.	
比例	1:1	审核		产品名称	MICRO USB 5P/F B TYPE
SCALE		CHD		PRODUCT NO.	DIP 180D SMT TYPE
日期	2014.05.15	核准		角法	版本
DATE		APPD		VIEW	VER
					A0